

## Mediareceiver Denon – Fernbedienung und Einstellungen (On Screen Display über HDMI-Eingang Beamer)

Audioausgabe: Der Mediareceiver ist fest mit dem Lautsprechersystem des DGH verbunden.

Videoausgabe: Der Mediareceiver ist fest mit dem HDMI-Eingang des Beamer verbunden (Monitor)

→ Beamer einschalten und Source HDMI auswählen.

HDMI-Eingangskanäle: Der Cable/Sat-Eingang ist für den Digital-TV-Receiver reserviert (Bild →).

Sonstige Eingänge: Blu-Tooth, USB (Frontseite), Cinch 1+2 (Analog), Optisch 1+2 und LAN (hinten)

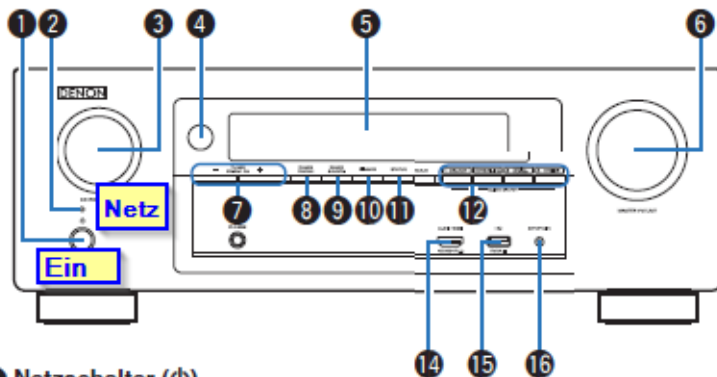
Anschluss eines Laptop:

Moderne Geräte mit HDMI-Ausgang können einen HDMI Eingang nutzen, z.B. Media-Player.

Ältere Laptops für Videoausgabe mit VGA-Kabel des Beamer verbinden (linke Wandseite DGH) und

die Kopfhörerbuchse mit langem Kabel und Adapter 3,5mm Klinke auf Cinch (Audio IN, 1 oder 2 verbinden).

**Frontseite:**



### 1 Netzschalter (b)

Dient zum Ein-/Ausschalten (Standby-Modus) der MAIN ZONE (Raum, in dem sich das Gerät befindet). (☞ S. 63)

### 12 QUICK SELECT-Tasten

Mit einem einfachen Druck auf eine dieser Tasten können Sie die Einstellungen abrufen, die für die Taste registriert sind, wie Eingangsquelle, Lautstärke und Klangmoduseinstellungen.

### 3 SOURCE SELECT-Knopf

Ermöglicht die Auswahl der Eingangsquelle. (☞ S. 63)

### 4 Fernbedienungssensor

Empfängt Signale von der Fernbedienung. (☞ S. 8)

### 5 Display

Zeigt unterschiedliche Informationen an. (☞ S. 16)

### 6 MASTER VOLUME-Knopf

Zur Einstellung des Lautstärkepegels. (☞ S. 64)

### 14 AUX-HDMI-Anschluss

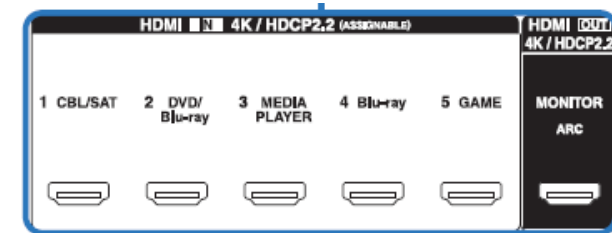
Für den Anschluss von mit dem HDMI-Ausgang kompatiblen Geräten wie Videokameras und Spielekonsolen. (☞ S. 54)

### 15 USB-Port (☞)

Für den Anschluss von USB-Speichergeräten und des mit dem iPod gelieferten USB-Kabels. (☞ S. 55)

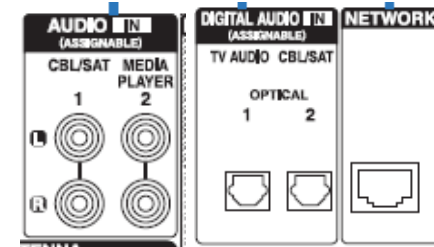
### 16 SETUP MIC-Buchse

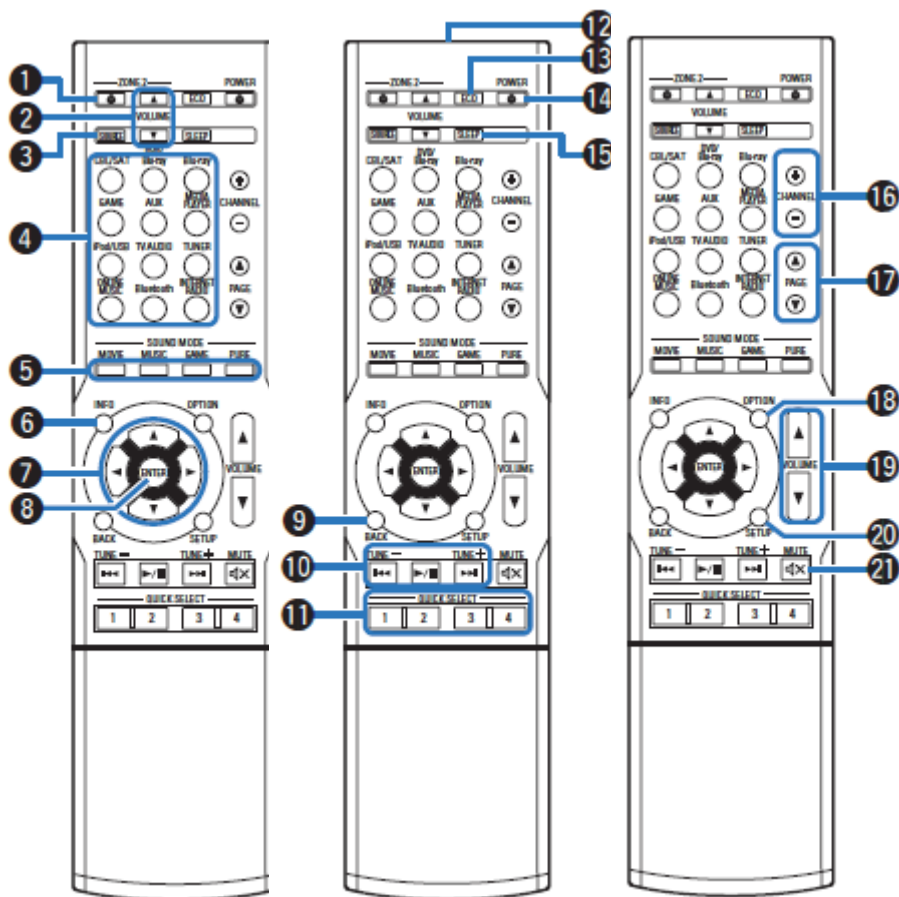
Wird zum Anschließen des mitgelieferten Mikrofons für die Klangkalibrierung verwendet. (☞ S. 167)



**Eingänge**

**Rückseite:**





Die wesentlichen Schritte: (ggf. Menüanzeige über Beamer → Source HDMI)

1. Eingangsgeräte anschließen
2. Taste 14 → Power ein
3. Tasten 4 → Eingangskanal auswählen
4. Tasten 19 → Lautstärke (bei Cinch-Eingang mit Laptop laut drehen!)

- 4 Tasten zu Auswahl der Eingangsquelle**  
Ermöglichen die Auswahl der Eingangsquelle. (☞ S. 63)
- 5 SOUND MODE-Tasten**  
Ermöglichen die Auswahl des Klangmodus. (☞ S. 111)
- 6 Informationstaste (INFO)**  
Ermöglicht die Anzeige der Statusinformationen auf dem Fernsehbildschirm. (☞ S. 202)
- 7 Pfeiltasten (Δ∇◀▶)**  
Ermöglichen die Auswahl von Elementen.
- 8 ENTER-Taste**  
Diese Taste bestätigt die Auswahl.
- 9 BACK-Taste**  
Ermöglicht das Zurückkehren zum vorherigen Bildschirm.
- 10 Systemtasten**  
Ermöglichen das Starten der Wiedergabe und zugehöriger Funktionen.  
**Tasten für die Sendereinstellung auf/ab (TUNE +, -)**  
Ermöglichen die Auswahl von UKW- oder MW-Sendern. (☞ S. 79)
- 11 QUICK SELECT-Tasten (1 – 4)**  
Ermöglichen das Aufrufen von Einstellungen, die für jede Taste gespeichert wurden, beispielsweise Einstellungen für Eingangsquelle, Lautstärkepegel und Klangmodus. (☞ S. 127)
- 12 Fernbedienungssignalsender**  
Überträgt Signale von der Fernbedienung. (☞ S. 8)
- 13 Taste für ECO-Modus**  
Aktiviert den ECO-Modus. (☞ S. 194)
- 14 POWER-Taste (⏻)**  
Schaltet das Gerät ein/aus. (☞ S. 63)
- 15 SLEEP-Taste**  
Ermöglicht die Einstellung der Einschlaffunktion. (☞ S. 125)
- 16 Tasten zur Seitensuche (PAGE ▲▼)**  
Hiermit werden Seiten umgeschaltet.
- 17 OPTION-Taste**  
Ermöglicht die Anzeige des Optionsmenüs auf dem Fernsehbildschirm.
- 18 VOLUME-Taste (▲▼)**  
Ermöglichen die Einstellung des Lautstärkepegels.  
• "Einstellung der Lautstärke" (☞ S. 64)
- 19 SETUP-Taste**  
Ermöglicht die Anzeige des Menüs auf dem Fernsehbildschirm. (☞ S. 138)
- 20 MUTE-Taste (🔇)**  
Stellt die Audioausgabe stumm. (☞ S. 64)