

Mediareceiver Denon – Fernbedienung und Einstellungen (On Screen Display über HDMI-Eingang Beamer)

Audioausgabe: Der Mediareceiver ist fest mit dem Lautsprechersystem des DGH verbunden. Zum Hinzuschalten der Frontlautsprecher für den gewählten Eingangskanal unter „Optionen“ (Fernbedienung) zu „All Zone Stereo“ blättern und mit „On“ anschalten.

Videoausgabe: Der Mediareceiver ist fest mit dem HDMI-Eingang des Beamer verbunden (Monitor)

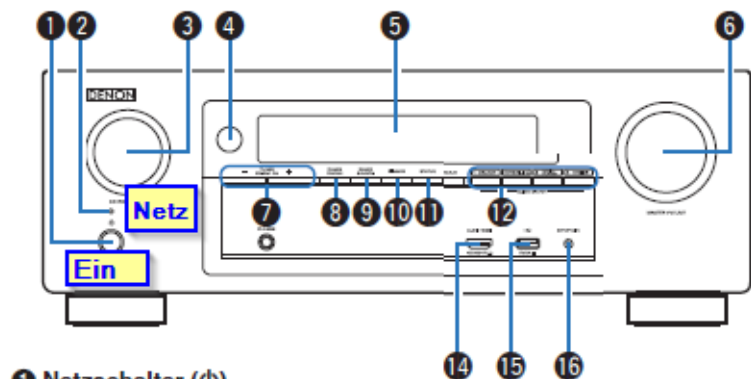
→ Beamer einschalten und Source HDMI auswählen. Hinweis: Der VGA Eingang des Beamer ist mit dem Kabel an der Seitenwand des DGH gekoppelt.

HDMI-Eingangskanäle: Der Cable/Sat-Eingang ist mit dem HDMI Kabel (rechte Seite), ebenso Audio 1 (analog) über 3,5 mm Klinkenstecker verbunden
Der AUX Eingang befindet sich an der Frontseite (HDMI-Kabel in Schublade)

Sonstige Eingänge: Blue-Tooth, USB (Frontseite), Audio 2 (Analog) siehe Cinch-Kabel an der Seite (Eingangswahl → Media-Player)

Anschluss eines Laptop: Moderne Geräte mit HDMI-Ausgang können den Cable/Sat-Eingang (Kabel an der Seite) oder den Aux-Eingang an der Front nutzen, Als Direktanschluss zum Beamer ist an der linken Seite des DGH ein VGA-Anschluss vorhanden (Adapter VGA/HDMI siehe Schublade), der Ton ist über den Receiver Cable/Sat-Eingang mit dem 3,5mm Klinkenstecker (Receiver Eingangskanal ist auf Cable/Sat einzustellen) herzustellen.

Frontseite:



1 Netzschalter (b)

Dient zum Ein-/Ausschalten (Standby-Modus) der MAIN ZONE (Raum, in dem sich das Gerät befindet). (☞ S. 63)

12 QUICK SELECT-Tasten

Mit einem einfachen Druck auf eine dieser Tasten können Sie die Einstellungen abrufen, die für die Taste registriert sind, wie Eingangsquelle, Lautstärke und Klangmoduseinstellungen.

3 SOURCE SELECT-Knopf

Ermöglicht die Auswahl der Eingangsquelle. (☞ S. 63)

4 Fernbedienungssensor

Empfängt Signale von der Fernbedienung. (☞ S. 8)

5 Display

Zeigt unterschiedliche Informationen an. (☞ S. 16)

6 MASTER VOLUME-Knopf

Zur Einstellung des Lautstärkepegels. (☞ S. 64)

14 AUX-HDMI-Anschluss

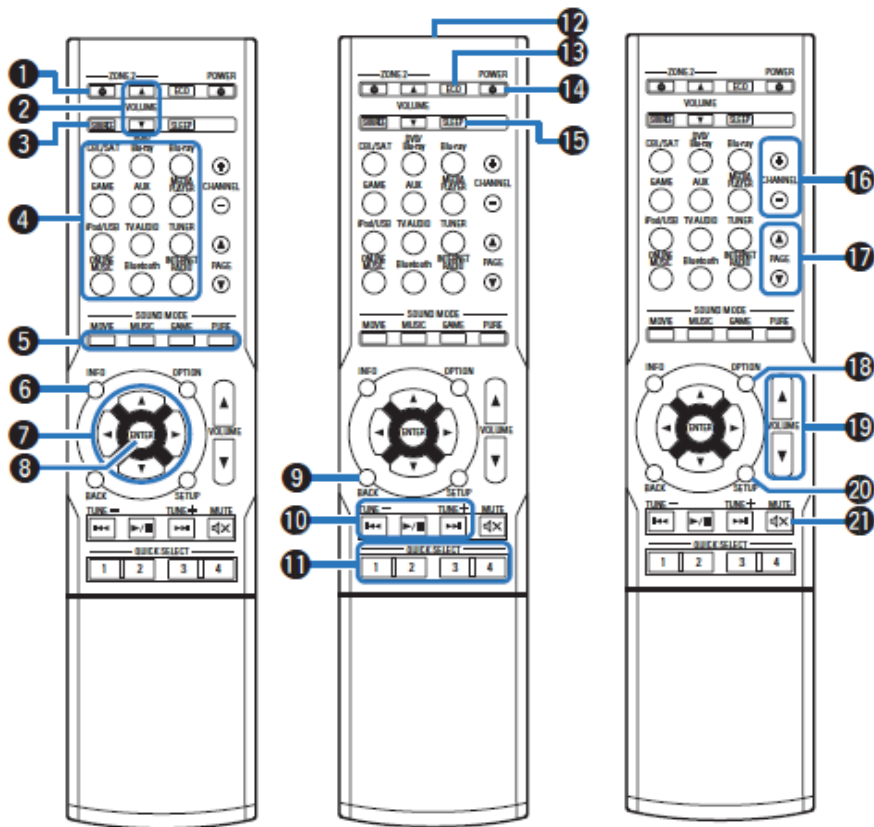
Für den Anschluss von mit dem HDMI-Ausgang kompatiblen Geräten wie Videokameras und Spielekonsolen. (☞ S. 54)

15 USB-Port (☞)

Für den Anschluss von USB-Speichergeräten und des mit dem iPod gelieferten USB-Kabels. (☞ S. 55)

16 SETUP MIC-Buchse

Wird zum Anschließen des mitgelieferten Mikrofons für die Klangkalibrierung verwendet. (☞ S. 167)



Die wesentlichen Schritte: (ggf. Menüanzeige über Beamer → Source HDMI)

1. Taste 1 Power On
2. Eingangskanal Taste 4 Cable/Sat oder Aux für HDMI inkl. Video auswählen
Eingangskanal Cable/Sat, Bluetooth oder Tuner für nur Audio wählen
3. Tasten 19 → Lautstärke bei analogen Eingang (Klinke/Cinch) laut drehen!
5. 2.Lautsprecherepaar → Optionen, blättern mit Taste 7 (All Zone Stereo an)
6. Bluetooth: Erst Handy/Laptop Bluetooth aktivieren, dann Receiver einschalten (Receiver verbindet sich automatisch),
oder Handy/Laptop händisch den Denon suchen und verbinden.

- 4 Tasten zu Auswahl der Eingangsquelle**
Ermöglichen die Auswahl der Eingangsquelle. (☞ S. 63)
- 5 SOUND MODE-Tasten**
Ermöglichen die Auswahl des Klangmodus. (☞ S. 111)
- 6 Informationstaste (INFO)**
Ermöglicht die Anzeige der Statusinformationen auf dem Fernsehbildschirm. (☞ S. 202)
- 7 Pfeiltasten (Δ▽◀▶)**
Ermöglichen die Auswahl von Elementen.
- 8 ENTER-Taste**
Diese Taste bestätigt die Auswahl.
- 9 BACK-Taste**
Ermöglicht das Zurückkehren zum vorherigen Bildschirm.
- 10 Systemtasten**
Ermöglichen das Starten der Wiedergabe und zugehöriger Funktionen.
Tasten für die Sendereinstellung auf/ab (TUNE +, -)
Ermöglichen die Auswahl von UKW- oder MW-Sendern. (☞ S. 79)
- 11 QUICK SELECT-Tasten (1 – 4)**
Ermöglichen das Aufrufen von Einstellungen, die für jede Taste gespeichert wurden, beispielsweise Einstellungen für Eingangsquelle, Lautstärkepegel und Klangmodus. (☞ S. 127)
- 12 Fernbedienungssignalsender**
Überträgt Signale von der Fernbedienung. (☞ S. 8)
- 13 Taste für ECO-Modus**
Aktiviert den ECO-Modus. (☞ S. 194)
- 14 POWER-Taste (⏻)**
Schaltet das Gerät ein/aus. (☞ S. 63)
- 15 SLEEP-Taste**
Ermöglicht die Einstellung der Einschlaf Funktion. (☞ S. 125)
- 16 Tasten zur Seitensuche (PAGE ▲▼)**
Hiermit werden Seiten umgeschaltet.
- 17 OPTION-Taste**
Ermöglicht die Anzeige des Optionsmenüs auf dem Fernsehbildschirm.
- 18 VOLUME-Taste (▲▼)**
Ermöglichen die Einstellung des Lautstärkepegels.
• "Einstellung der Lautstärke" (☞ S. 64)
- 19 SETUP-Taste**
Ermöglicht die Anzeige des Menüs auf dem Fernsehbildschirm. (☞ S. 138)
- 20 MUTE-Taste (⏻)**
Stellt die Audioausgabe stumm. (☞ S. 64)